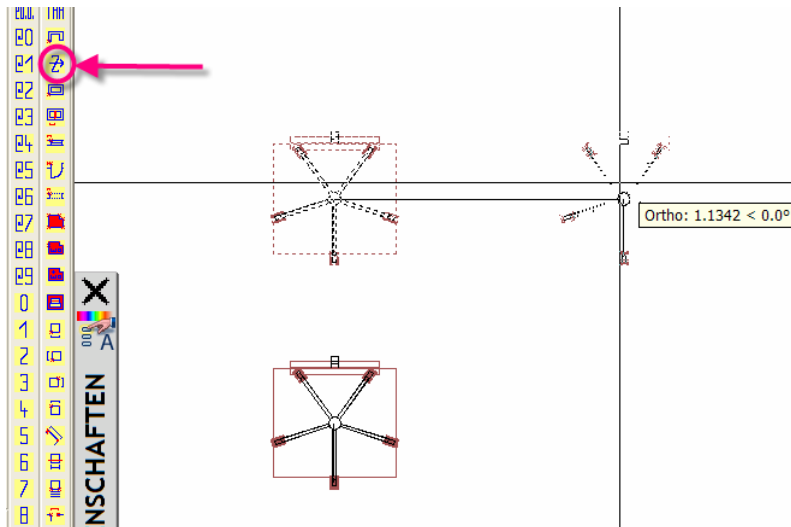


Zugmodus und Objektfang - Voreinstellungen in BauTab

Warum ist der „ZUGMODUS“ in BauTab ausgeschaltet, es ist doch praktisch, wenn z. B. beim Kopieren das Objekt gleich am Fadenkreuz sichtbar ist? Schon, aber bei komplexen Zeichnungen und nicht ganz so leistungsfähiger Hardware kann es auch lästig sein! Deshalb ist die Voreinstellung „EIN“ (also nicht „AUS“), d.h. im Befehl kann man per Tastatur oder mit dem BauTab-Icon „ZUG“ eingeben, und der Zugmodus ist temporär eingeschaltet:



Falls man den Zugmodus für die Zeichnung permanent einschalten möchte, ist an der Eingabeaufforderung die Befehlsfolge „ZUGMODUS AUTO“ einzugeben.

Und warum ist der „OFANG“ (Objektfang) nicht z. B. auf die Kombination Schnittpunkt, End-

punkt und Lot voreingestellt? Das wäre doch auch praktisch! Ja, aber bei manchen Befehlen auch störend. Fügen Sie mal in AutoCAD Architecture (Früher Architectural Desktop) Fenster in die Wände ein, wenn der „OFANG“ auf „END“ steht, es funktioniert nicht!



BauTab stellt sich in den BauTab-Befehlen den erforderlichen Objektfang selber ein. Ansonsten können Sie den Objektfang permanent auf jede gewünschte Kombination setzen. Nach der Ausführung eines BauTab-Befehls wird diese Kombination wieder eingestellt.

